

Решения для коммерческих зданий

OptiLine 45

Все Оптимальное просто!



Всегда в движении



Жизнь — это постоянное движение.
Важно двигаться вместе с ней, сохраняя нужный ритм и темп.

Но Ваш темп зависит от многих факторов.
И мы предлагаем Вам то, что поможет идти в ногу со временем.
Это новая электромонтажная система для офисов.

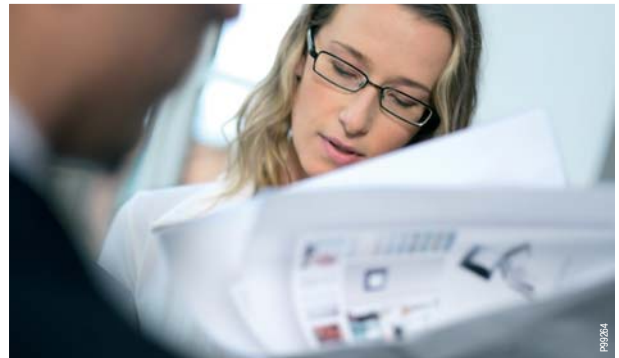
Мы назвали эту систему OptiLine 45.

Свобода выбора

Система позволяет подключить к сетям рабочие места вне зависимости от их месторасположения. Вы можете добавить новые розетки в любое время - вся система может быть изменена или расширена, когда это потребуется.

Имеется широкий выбор розеток, выключателей и электронных устройств для реализации требуемых функций управления офисом.





Удобно и эффективно

Представьте ваших конкурентов, сидящих за столами и пытающихся найти розетки для подключения своего компьютера. Силовые и слаботочные кабели перемешаны, и надо потратить много времени, чтобы распутать этот клубок, подключиться и начать работу. Они раздражены.

А теперь представьте ваших сотрудников: они имеют удобный, свободный доступ к местам подключения в пределах вытянутой руки.

Плавные очертания элементов системы OptiLine 45 – это не только внешний вид, а также безопасность и эргономика. Дайте возможность своей команде быть лидером!

Элегантно и надёжно



OptiLine 45 - система с прямым защёлкиванием розеток. Просто взгляните на выдвижной розеточный блок в центре стола для переговоров, и Вы никогда больше не захотите вернуться к старой системе подключения. Все розетки на расстоянии вытянутой руки. Это и есть основное правило системы OptiLine 45.

Организируйте доступ там, где это нужно сегодня, и меняйте систему вместе с изменениями в вашем офисе: добавьте розетки, кабельные каналы, переставьте стойку на другую сторону стола.

Это экономит время, уменьшает количество проблем, делает работу комфортной для каждого и даёт вашей компании преимущество перед соперниками.



На столе

Розеточные блоки, встроенные и настольные. Вы имеете доступ к розеткам, не сдвигаясь со своего места.

На полу

Свободностоящие сервисные стойки. Напольные лючки, скрытые, когда они не используются. Мини-колонны — элегантные и надёжные.

На стене

Кабельные каналы высокой кабельной ёмкости из анодированного алюминия и экологически чистого ПВХ.



P08017



P08012



P100804



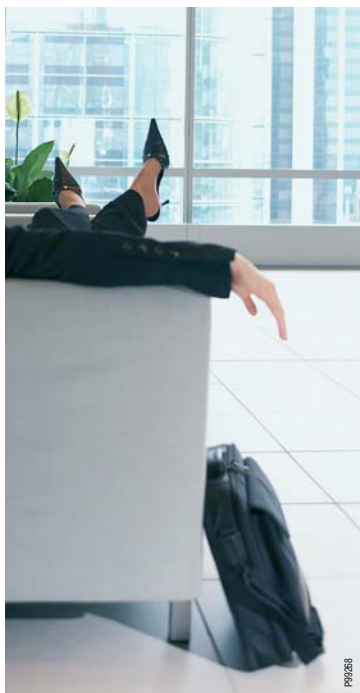


P10013

Продумано до мелочей

100% доступ

Не используете розетки, потому что они перекрыты соседними вилками? Повернутые на 45° силовые розетки - решение, обеспечивающее 100% доступ к розеткам.



P9283



P9710



P9074

Всё для вашего офиса

Серия Altira предлагает широкий выбор механизмов: силовые, телефонные, компьютерные, аудио- и телевизионные розетки, выключатели, диммеры, таймеры, термостаты - всё для управления современным офисом.



P9485



P10081



P10080

Подчеркните индивидуальность

Altira для стен

Розетки? - Да, необходимы. И выключатели тоже нужны.

Диммеры, таймеры, термостаты, датчики движения? Всё это есть в Altira.

Вы можете управлять 6 функциями из одного места. Модульная система, имеющая быстрозажимные контакты и устанавливаемая простым защёлкиванием, обеспечивает удобный и быстрый монтаж. И наконец, на Ваш выбор – декоративные рамки 10 цветов, включая рамки цвета “металлик” и полупрозрачные рамки.

Подчеркните индивидуальность вашего офиса!



Измените интерьер

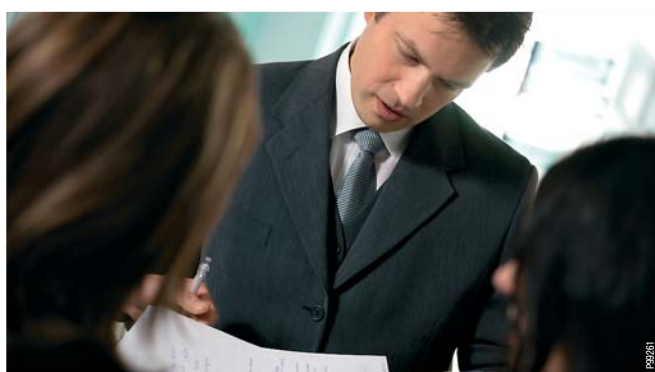
Взгляните на “полупрозрачный сапфир” или на “бронзовый металлик”. Каждый из 10 цветов способен преобразить ваш офис.

Больше удобства

Электроника, управляющая освещением и обогревом, – это не роскошь. Она экономит ваше время и деньги. 6 функций в одном месте лучше, чем по 1 функции в 6 местах.

Всё очень просто

Altira действительно проста в установке. Попробуйте и убедитесь в этом сами.





P39156



P39152



P39153



P39154



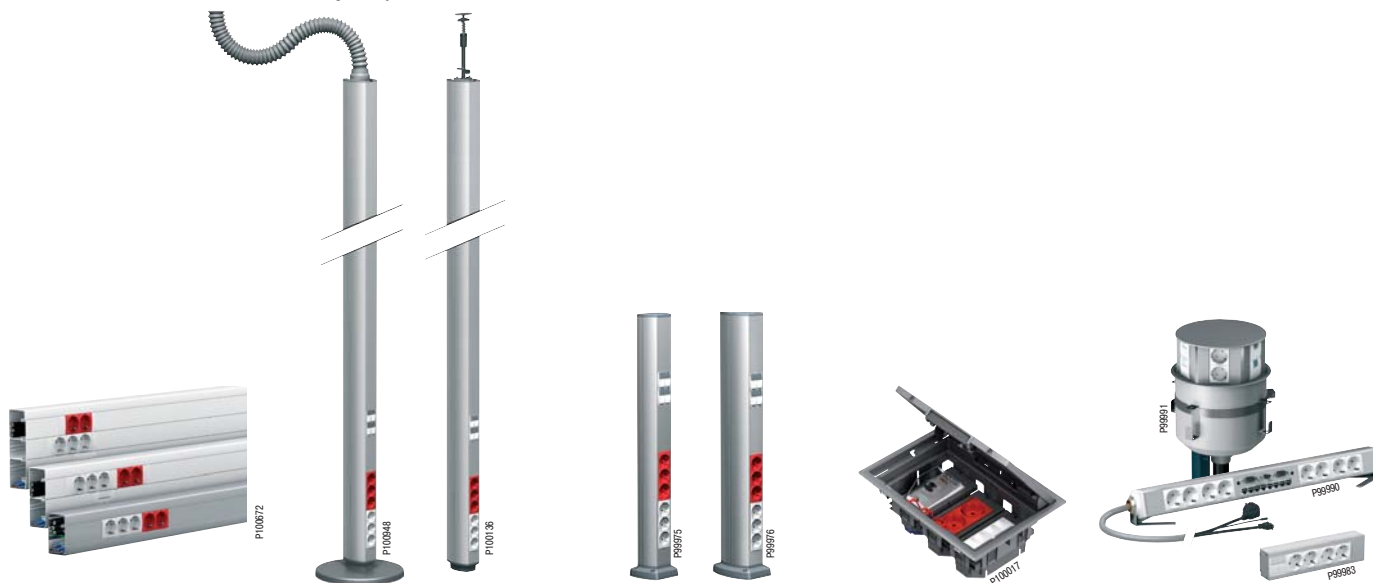
P39155

Особенности системы OptiLine 45



Система с прямым защёлкиванием электроустановочных изделий.

Установочный размер 45 мм специально создан для монтажа модульных механизмов серии Altira без использования суппортов.



Кабельные каналы

Эффективное в ценовом плане решение с высокой кабельной ёмкостью.

Варианты исполнения

- Одно-, двух- и трёхсекционные.
- 5 типоразмеров.
- ПВХ и алюминий.

Основные преимущества

- Простая, понятная без инструкций, установка.
- Аксессуары, не требующие сборки перед установкой.
- Единая глубина 55 мм - высокая кабельная ёмкость, имеется место для кабеля даже за розетками.
- Намеченные отверстия в перегородке: легко проделать отверстия и протянуть кабель из отсека в отсек.
- Короб и крышка упакованы в одну коробку, но в разные отсеки.
- Специальная вставка гарантирует устойчивость розеток к механическим воздействиям.
- Защитная пленка с каталожными номерами на коробе и крышке.

Сервисные стойки

Гибкое решение для офисов открытой планировки. Установка в любом месте с подключением через потолок или пол.

Варианты исполнения

- Распорные и свободстоящие.
- Одно- и двусторонние.
- Три варианта высоты.
- Анодированные или окрашенные в белый цвет.

Основные преимущества

- Элегантный дизайн.
- Прочная, надёжная конструкция из алюминия.
- Быстрая установка без инструмента и инструкций.
- Регулировка высоты распорных стоек от 0 до 400 мм.
- Прямоугольное основание, позволяющее устанавливать стойки вплотную друг к другу или к стене.
- Перегородка для разделения силовых и слаботочных кабелей.
- Прямое защёлкивание модулей серии Altira без использования суппортов.

Мини-колонны

Предназначены для максимально близкого подвода питания и коммуникаций к рабочим местам. Подходят для всех типов полов: бетонных и фальш-полов. Подвод кабелей под полом или по полу через напольный кабельный канал.

Варианты исполнения

- Одно- и двусторонние.
- Высота 700 и 430 мм.
- Анодированные или окрашенные в белый цвет.

Основные преимущества

- Элегантный дизайн.
- Прочная, надёжная конструкция из алюминия.
- Полный набор аксессуаров для различных применений.
- Перегородка для разделения силовых и слаботочных кабелей.
- Прямое защёлкивание модулей серии Altira без использования суппортов.

Напольные лючки

Основное решение в случаях, когда коммуникации проложены в бетонном полу или под фальш-полом. Места подключения скрыты, когда они не используются.

Варианты исполнения

- Два типоразмера: 199 x 199 и 276 x 199 мм.
- На 4, 6 и 8 модулей 45 x 45 мм.

Основные преимущества

- Быстрый и удобный монтаж.
- Наличие выемки в крышке под напольное покрытие.
- Возможность изменения стороны открывания.
- Регулировка высоты суппортов с шагом 5 мм (важно при установке DIN-модулей).
- Нагрузка до 300 кг.
- Прямое защёлкивание модулей серии Altira без использования суппортов.
- Полное предложение, включающее в себя установочные коробки.

Розеточные блоки

Идеальное решение для переговорных комнат, конференц-залов и офисных помещений.

Варианты исполнения

- Самовыдвижной круглый блок на 12 модулей 45 x 45 мм.
- Поворотные настольные розеточные блоки.
- Односторонние блоки для монтажа на столе или под столом, а также на полу.

Основные преимущества

- Ассортимент покрывает большинство применений.
- Наличие специального фидера из алюминия для подвода кабелей к розеточным блокам с потолка.
- Алюминиевый корпус, обеспечивающий прочность конструкции и элегантный внешний вид.

Altira



Универсальная серия электроустановочных изделий размером 45 x 45 мм, предназначенная для использования с элементами системы OptiLine 45, а также для открытого и скрытого монтажа.

Широкий выбор

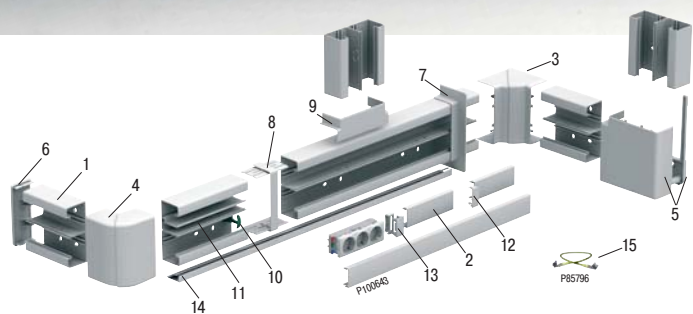
Более 100 механизмов и функций.
Декоративные рамки 10 цветов.

- Выключатели и кнопки
- Силовые розетки
- Розетки для телефонии и СКС
- Электронные устройства: диммеры, таймеры, датчики движения, термостаты

Компоненты системы OptiLine 45

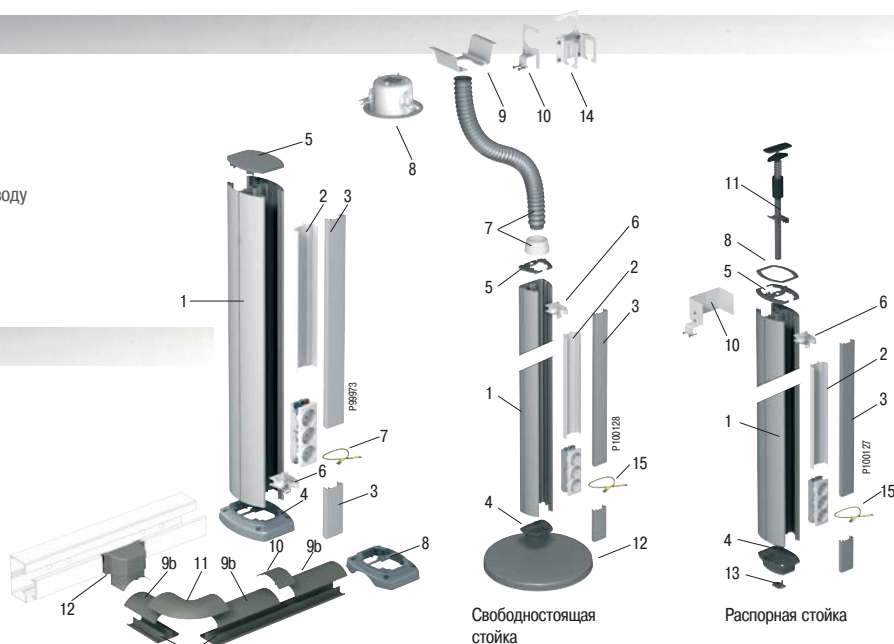
Кабельные каналы

- | | |
|--------------------------------|--|
| 1 Основание короба | 9 Т-отвод |
| 2 Фронтальная крышка | 10 Держатель кабеля |
| 3 Регулируемый внутренний угол | 11 Перегородка |
| 4 Регулируемый внешний угол | 12 Накладка на стык крышек |
| 5 Плоский угол | 13 Фронтальная вставка |
| 6 Заглушка | 14 Уплотнитель |
| 7 Настенная/потолочная рамка | 15 Провод заземления (для алюминиевых коробов) |
| 8 Соединитель с накладкой | |



Сервисные стойки

- | | |
|--------------------------|----------------------------|
| 1 Базовый профиль | 9 Крепление к потолку |
| 2 Перегородка | 10 Крепление к лотку |
| 3 Фронтальная крышка | 11 Распорный механизм |
| 4 Крепление нижнее | 12 Основание стойки |
| 5 Заглушка | 13 Фиксатор |
| 6 Кабельный зажим | 14 Крепление к шинопроводу |
| 7 Гофротруба с адаптором | 15 Провод заземления |
| 8 Потолочная рамка | |



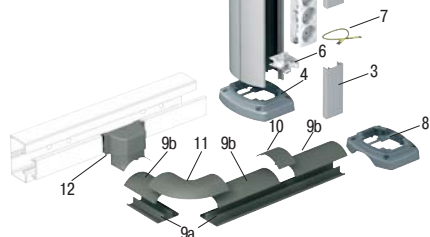
Мини-колонны

Мини-колонны

- Базовый профиль
- Перегородка
- Фронтальная крышка
- Основание
- Закрутка
- Кабельный зажим
- Провод заземления
- Основание с отверстием для напольного короба

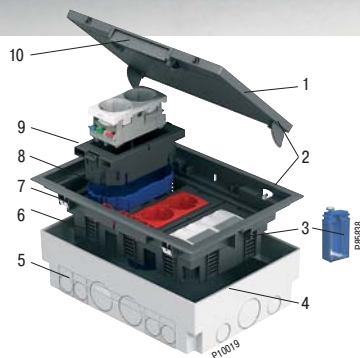
Напольный короб

- Напольный короб
- 9a Основание короба
- 9b Крышка короба
- Соединитель короба
- Плоский угол
- Переходник «кабельный канал-напольный короб»



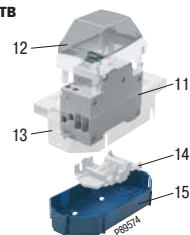
Напольные лючки

- | | |
|---|--|
| 1 Крышка со стальной пластиной толщиной 3 мм и углублением для напольного покрытия толщиной до 6 мм | 6 Регулировка глубины установки суппортов с шагом 5 мм |
| 2 Лючок с крышкой | 7 Механизм быстрой фиксации |
| 3 Крепление к фальш-полу | 8 Крышка суппорта |
| 4 Установочная коробка | 9 Суппорт |
| 5 Отверстия для короба или трубы Ø 25 и 40 мм | 10 Кабельный вывод |



Установка DIN-устройств

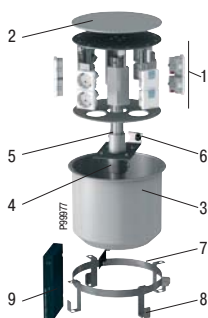
- | | |
|--------------------|--------------|
| 11 DIN-устройство | 12 Крышка |
| 13 Суппорт | 14 DIN-рейка |
| 15 Крышка суппорта | |



Розеточные блоки

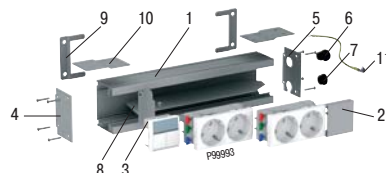
Самовыдвижной розеточный блок

- Розеточная часть
- Крышка
- Кожух
- Фланец
- Газовый механизм
- Кабельный зажим
- Хомут
- Скоба для излишков кабеля
- LAN-коммутатор



Розеточный блок

- | | |
|-------------------------|-------------------------|
| 1 Базовый профиль | 6 Фиксатор кабеля |
| 2 Фронтальная крышка | 7 Резиновый уплотнитель |
| 3 Разделитель | 8 Перегородка |
| 4 Заглушка | 9 Крепление стеновое |
| 5 Заглушка с отверстием | 10 Крепление к столу |
| | 11 Провод заземления |



Потолочный фидер из алюминия

- Базовый профиль
- Крышка
- Крепление нижнее
- Трубный адаптор
- Гофротруба
- Крепление к фальш-потолку
- Крепление к потолку
- Крепление к лотку
- Крепление к шинопроводу

