

- ① Potentiomètre réglage seuil d'asymétrie
- ② Réglage de la temporisation
- ③ Sélection des fonctions
- ④ Visualisation par DEL
- ⑤ Potentiomètre réglage de surtension
- ⑥ Potentiomètre réglage de sous tension

- ① Potentiometer for asymmetry threshold adjustment
- ② Time delay adjustment
- ③ Function selection
- ④ Display by LEDs
- ⑤ Potentiometer for overvoltage adjustment
- ⑥ Potentiometer for undervoltage adjustment

- ① Potentiometer zur Regelung der Asymmetrieschwelle
- ② Einstellung der Verzögerung
- ③ Funktionswahl
- ④ LED-Anzeige
- ⑤ Potentiometer zur Regelung der Überspannung
- ⑥ Potentiometer zur Regelung der Unterspannung

- ① Potenziometro regolazione soglia di asimmetria
- ② Regolazione della temporizzazione
- ③ Selezione delle funzioni
- ④ Visualizzazione tramite LED
- ⑤ Potenziometro regolazione disovnatensione
- ⑥ Potenziometro regolazione disottensione

- ① Potenciómetro ajuste umbral de asimetria
- ② Ajuste de la temporización
- ③ Selección de las funciones
- ④ Visualización por LED
- ⑤ Potenciómetro ajuste de sobre tensión
- ⑥ Potenciómetro ajuste de sub tensión

- ① Настройка уставки небаланса фаз
- ② Настройка задержки времени
- ③ Выбор режима отклика
- ④ Светодиодные индикаторы
- ⑤ Настройка для перенапряжения
- ⑥ Настройка для недонапряжения

# ZELIO - control

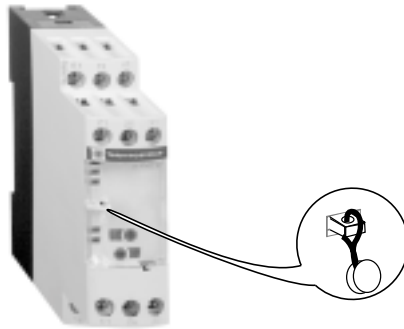
# RM4T●●●

LED's RM4 (режимы светодиодной индикации реле контроля)

U			TR●● TA3●
R			TG●● TU●● TR●● TA3●
			TA0
> U		OK	TR●●
		L1L2L3 >  TR31, TR32 242V: TR33 440V: TR34	
< U		OK	TU●●
		L1L2L3 <  TR31, TR32, TU 198V: TR33 360V: TR34	TR●●
P		OK	TR●● TA3●
A		OK	TA●●

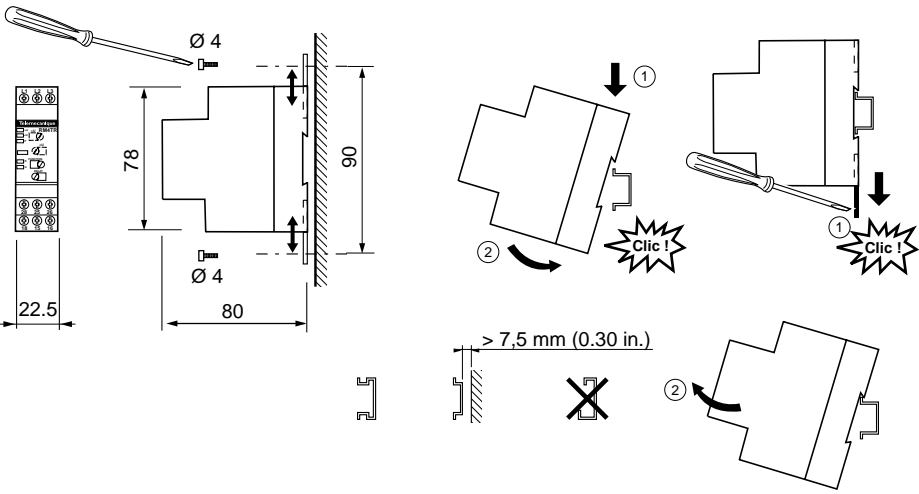
# ZELIO - control

# RM4T●●●

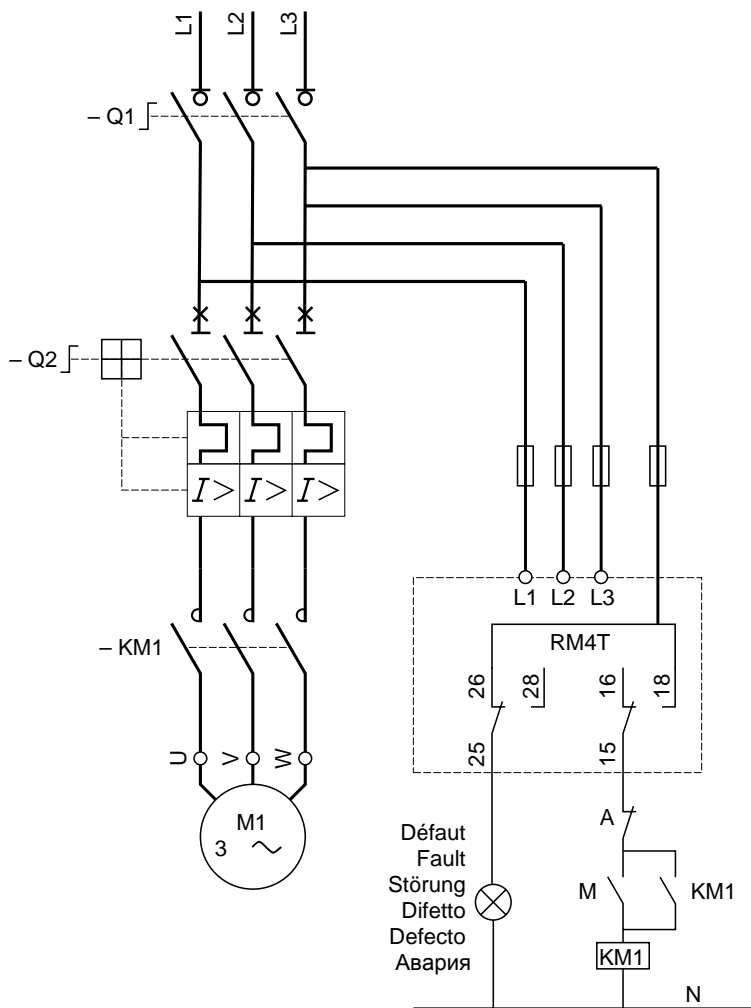


**⚠ DANGER / DANGER / WARNUNG / PELIGRO / PERICOLO / ОПАСНО**

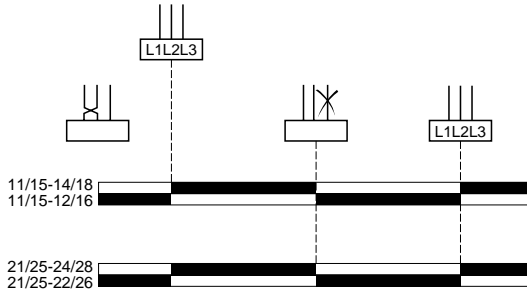
<p><b>HAZARDOUS VOLTAGE</b> Disconnect all power before servicing equipment. <b>Electric shock will result in death or serious injury</b></p>	<p><b>TENSION DANGEREUSE</b> Coupez l'alimentation avant de travailler sur cet appareil. <b>Une électrocution entrainera la mort ou des blessures graves.</b></p>	<p><b>GEFÄHRLICHE SPANNUNG</b> Vor dem Arbeiten an dem Gerät dessen Stromversorgung abschalten <b>Elektrischer Schlag mit Lebensgefahr bzw. schweren Verletzungen</b></p>
<p><b>TENSIÓN PELIGROSA</b> Desconecte toda alimentación antes de realizar el servicio. <b>Una descarga eléctrica podría provocar la muerte o lesiones serias.</b></p>	<p><b>TENSION PERICOLOSA</b> Scollegare l'apparecchio dalla presa di corrente prima di qualsiasi intervento <b>Una scarica elettrica potrebbe causare la morte o gravi lesioni.</b></p>	<p><b>ОПАСНОЕ НАПРЯЖЕНИЕ!</b> Отключите реле от источника напряжения перед обслуживанием. Поражение электотоком опасно для жизни и здоровья.</p>



RM4T●●●	mm <sup>2</sup>	0.14...1.5	0.14...1.5	0.14...2.5	0.14...4	0.14...2.5
	AWG	26...16	26...16	26...14	26...12	26...14
	Ø 3,5			Nm	0.6	
				pound-inch	5.4	



## RM4TG/TU/TR/TA



Un moteur qui continue à tourner malgré la coupure d'une phase peut régénérer une tension. Si cette tension est supérieure au seuil de détection le relais ne détectera pas la coupure de phase. Dans ce cas nous préconisons l'emploi des RM4TA.



A motor that continues to turn despite loss of a phase can regenerate a voltage. If this voltage exceeds the sensing threshold, the relay will not detect phase loss. In this case, we recommend use of RM4TA's.



Ein Motor, der trotz einer Phasenunterbrechung weiterläuft, kann eine Spannung erzeugen. Wenn diese Spannung die Detektionsschwelle überschreitet, wird das Relais die Phasenunterbrechung nicht erkennen. In diesem Fall empfehlen wir die Verwendung RM4TA.



Un motore che continua a girare nonostante l'interruzione di una fase può rigenerare una tensione. Se questa tensione è superiore alla soglia di rilevamento, il relè non rileverà l'interruzione di fase. In questo caso, preconsigliamo l'uso degli RM4TA.



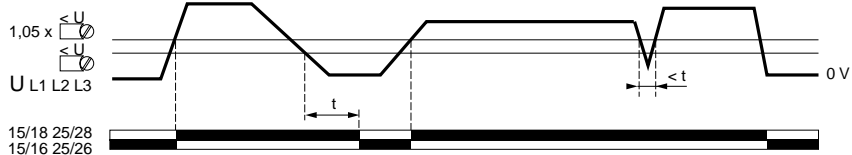
Un motor que continúa girando a pesar del corte de una fase puede generar una tensión. Si dicha tensión es superior al umbral de detección, el relé no detectará el corte de fase. En ese caso, recomendamos emplear el RM4TA.



Примечание: электродвигатель, который продолжает вращаться несмотря на пропадание фазы, может явиться источником напряжения. Если это напряжение будет больше выбранной уставки, реле может не обнаружить пропадание фазы. В таких случаях рекомендовано применение реле RM4TA.

## RM4TU●●

Diagramme fonctionnel / Operating diagram / Funktionsdiagramm /  
Diagramma funzionale / Diagrama funcional / Функциональная диаграмма



$t = 550 \text{ ms}$

## RM4TR●●

Diagramme fonctionnel / Operating diagram / Funktionsdiagramm /  
 Diagramma funzionale / Diagrama funcional / Функциональная диаграмма (RM4-TR31, RM4-TR32)

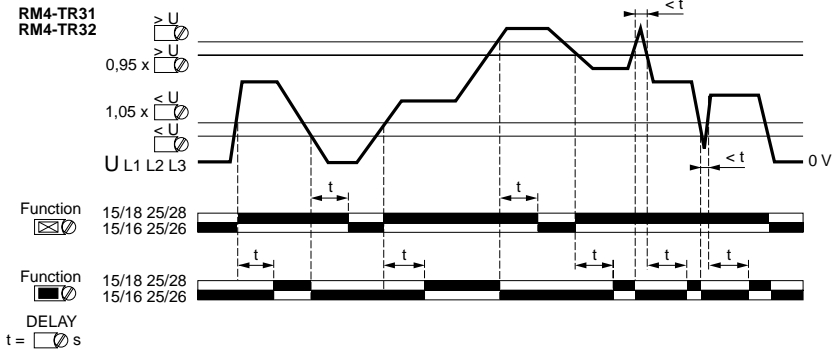
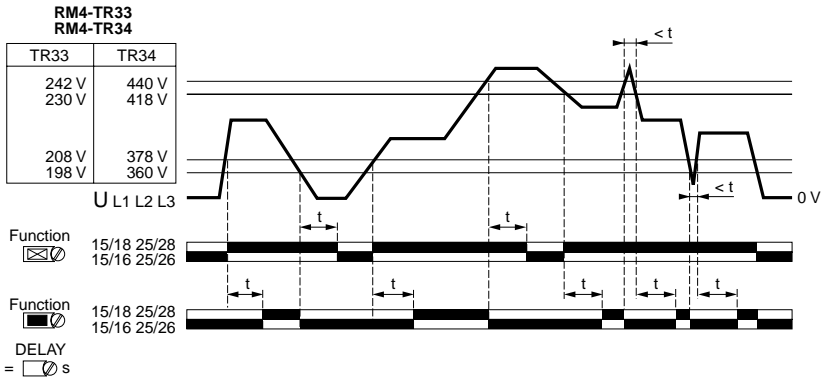


Diagramme fonctionnel / Operating diagram / Funktionsdiagramm /  
 Diagramma funzionale / Diagrama funcional / Функциональная диаграмма (RM4-TR33, RM4-TR34)



Cette fonction permet de ne pas prendre en compte les "sur" ou "sous" tensions transitoires.

Cette fonction permet de prendre en compte tous les dépassements et retarde le réenclenchement du relais.

This function can be used to suppress the response to transient over- or undervoltage.

This function can be used to respond to all overshoots; it delays the reclosing of the relay.

Diese Funktion verhindert, daß kurzfristige Spannungsänderungen die Auslösung des Relais verursachen.

Diese Funktion ermöglicht die Erfassung aller Fehler und verzögert das Wiedereinschalten des Relais.

Questa funzione permette di non prendere in considerazione le sovra- o sottotensioni transitorie.

Questa funzione permette di prendere in considerazione tutti i superamenti e ritarda il reinserimento dei relè.

Esta función permite no tomar en cuenta las "sobre" o "sub" tensiones transitorias.

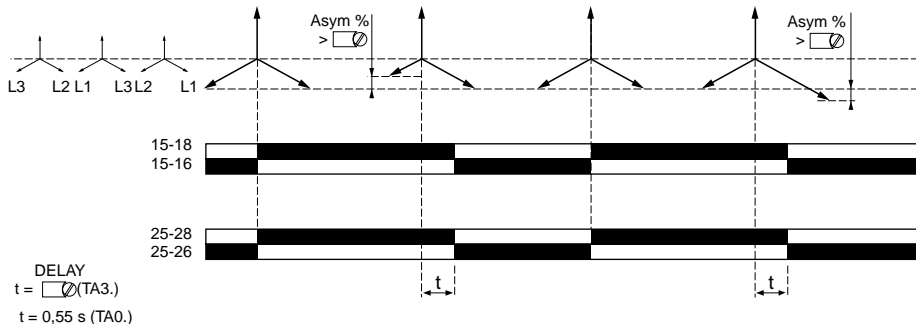
Esta función permite tomar en cuenta todos los sobrepasamientos y retrasa la reconexión del relé.

В этом режиме отсутствует отклик на кратковременные изменения напряжения.

В этом режиме есть отклик на любые по длительности изменения напряжения.

## RM4TA●●●

Diagramme fonctionnel / Operating diagram / Funktionsdiagramm /  
Diagramma funzionale / Diagrama funcional / Функциональная диаграмма



Un hystérésis fixe de 50% est intégré à ces appareils.

L'hystérésis est la valeur de l'écart de tension (dissymétrie) entre l'enclenchement et le déclenchement du relais de sortie - (% par rapport à la valeur d'asymétrie pré-réglée).

Exemple : Asymétrie réglée à 10% - Réseau 400V  
 - Seuil de déclenchement du relais :  $400 - 10\% = 360\text{V}$   
 - Seuil de réenclenchement du relais :  $360\text{V} + (50\% \times 10\%)$  de  $360\text{V} = 380\text{V}$ .

These devices have a fixed hysteresis of 50%.

"Hysteresis" here means the voltage difference (unbalance) between the closing and opening of the output relay (as a percentage of the preset unbalance threshold).

For example, with a 10% unbalance setting on a 400-V network  
 - The relay opening threshold is :  $400 - 10\% = 360\text{V}$   
 - The relay closing threshold is :  $360\text{V} + (50\% \times 10\%)$  of  $360\text{V} = 380\text{V}$ .

Diese Geräte sind auf eine feste Hysterese von 50% eingestellt.

Die Hysterese ist der Wert der Spannungsabweichung (Asymmetrie) zwischen dem Anziehen und dem Abfallen des Ausgangsrelais (% , bezogen auf den voreingestellten Asymmetriewert)

Beispiel: Asymmetrie auf 10% eingestellt, Netz 400 V  
 - Auslöseschwelle des Relais:  $400 - 10\% = 360\text{V}$   
 - Wiedereinschaltsschwelle des Relais:  $360\text{V} + (50\% \times 10\%)$  von  $360\text{V} = 380\text{V}$ .

Un'isteresi fissa del 50% è integrata a questi apparecchi.

L'isteresi è il valore dello scostamento di tensione (dissimmetria) tra l'inserimento e il disinserimento del Relè di uscita. (% rispetto da valore di asimmetria pre-regolato).

Esempio: Asimmetria regolata 10% Rete 400V  
 - Soglia di disinserimento da Relè:  $400 - 10\% = 360\text{V}$   
 - Soglia di reinserimento del Relè:  $360\text{V} + (50\% \times 10\%)$  de  $360\text{V} = 380\text{V}$ .

Estos aparatos llevan integrados una histéresis fija del 50% .

La histéresis es el valor de la diferencia de tensión (didimetría) entre la conexión y desconexión del relé de salida (% respecto del valor de asimetría preajustado).

Ejemplo: asimetría ajustada 10% - Red 400 V  
 - Umbral de desconexión del relé:  $400 - 10\% = 360\text{V}$   
 - Umbral de reconexión del relé:  $360\text{V} + (50\% \times 10\%)$  de  $360\text{V} = 380\text{V}$ .

Реле RM4TA имеют фиксированную уставку гистерезиса расную 50%.

"Гистерезис" здесь означает разницу между напряжением срабатывания реле и напряжением возврата. Измеряется в % от сделанной установки небаланса.

Пример: для сети 400 В выбрана уставка небаланса 10%. Срабатывание при 360 (В) =  $400 - 40$  (получаем 40 В как 10% от 400 В). Возврат при 380 (В) =  $360 + 20$  (где 20 В получаем как 50 % от 40 В).